

Версия: 05-2026

ДИММЕР DALI-PWM-105-82-1G-SH-D2-DRI-PS-SUF WHITE



- ▼ DALI-2 DT6/DT8
- ▼ PUSH DIM
- ▼ DC 12–48 В
- ▼ 5×4 А

1. ОСНОВНЫЕ СВЕДЕНИЯ

- 1.1. Диммер предназначен для управления одноцветной светодиодной лентой в протоколе DALI DT6 и мультицветными (MIX/RGB/RGBW/RGB+MIX) лентами в протоколе DALI DT8.
- 1.2. Для регулировки яркости DT6 поддерживается 1 адрес DALI (5-канальный синхронизированный режим диммирования) или 5 адресов DALI (5-канальный независимый режим диммирования).
- 1.3. Адрес DALI может быть назначен вручную и отображаться на цифровом дисплее или автоматически с помощью мастер-контроллера DALI.
- 1.4. Поддерживает управление PUSH DIM — управление возвратно-нажимным выключателем.
- 1.5. Выбор частоты ШИМ: 1000/2000/4000/8000/16 000 Гц.
- 1.6. Защита от перегрева и короткого замыкания на выходе.
- 1.7. Соответствуют стандартам IEC62386-102, IEC62386-207 и IEC62386-209, совместимы со стандартным оборудованием DALI различных производителей.

2. ОСНОВНЫЕ ТЕХНИЧЕСКИЕ ХАРАКТЕРИСТИКИ

2.1. Общие параметры

Входное напряжение питания	DC 12–48 В
Выходное напряжение	DC 12–48 В, ШИМ
Максимальный потребляемый ток, не более	0.1 А
Количество каналов	5
Максимальный выходной ток ▼ при напряжении 12–24 В ▼ при напряжении 36–48 В	5×4 А 5×3 А
Максимальная мощность нагрузки ▼ при напряжении 12 В ▼ при напряжении 24 В ▼ при напряжении 36 В ▼ при напряжении 48 В	240 Вт 480 Вт 540 Вт 720 Вт
Протокол управления	DALI-2
Тип устройств DALI	DT6/DT8
Частота ШИМ	1/2/4/8/16 кГц
Диапазон диммирования	1–100%
Сечение подключаемых проводов	0.5–2.0 мм ²
Степень пылевлагозащиты	IP20
Диапазон рабочих температур окружающей среды (без конденсации влаги)	–20...+40 °С
Габаритные размеры	187×46×22 мм

2.2. Габаритные размеры

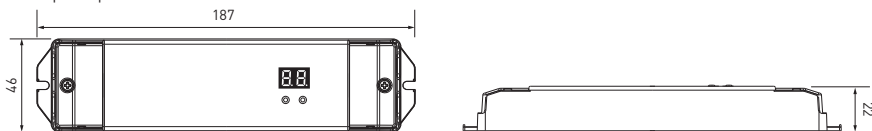


Рис. 1. Габаритный чертеж

Инструкция предназначена для артикула 050431. Артикул указан на момент разработки инструкции. Список действующих артикулов см. на arlight.ru. Дополнение к артикулу в скобках, например (1), (2), (B), означает наличие модификаций товара. Модификации отличаются незначительными улучшениями, не влияющими на основные свойства, параметры и внешний вид товара. Допускается прямая замена модификаций на основной артикул или наоборот без каких-либо условий. Данный материал принадлежит ООО «АРЛАЙТ РУС».

3. УСТАНОВКА, ПОДКЛЮЧЕНИЕ И УПРАВЛЕНИЕ



ВНИМАНИЕ!

Во избежание поражения электрическим током перед началом всех работ отключите электроснабжение. Все работы должны проводиться только квалифицированным специалистом.

Кабели управления (PUSH DIM/PUSH SWITCH) необходимо прокладывать отдельно от силовых линий с соблюдением регламентированных расстояний (не менее 50 см, при параллельной прокладке), чтобы исключить взаимное влияние и обеспечить корректную работу оборудования.

3.1. Извлеките диммер из упаковки и убедитесь в отсутствии механических повреждений.

3.2. Подключите диммер в соответствии с типом питания и управления (рис. 2) и типом подключаемой светодиодной ленты (рис. 3).

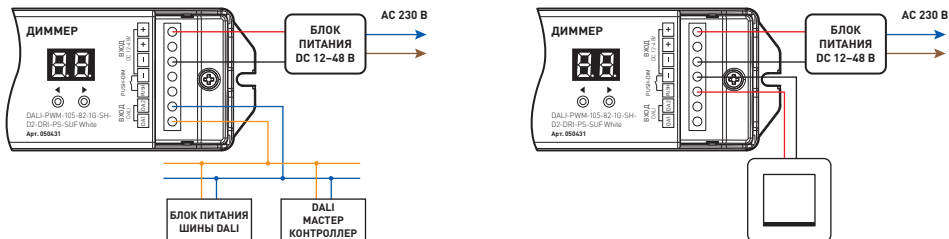


Рис. 2. Подключение питания и управления к диммеру

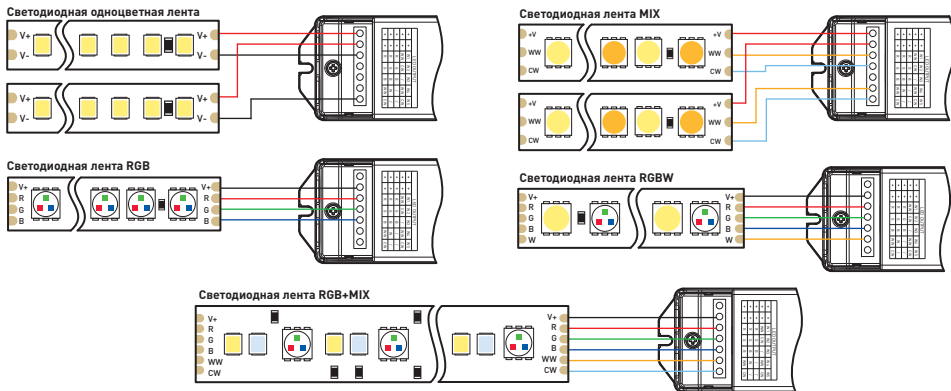


Рис. 3. Подключение светодиодной ленты к диммеру

3.3. Убедитесь, что схема собрана правильно, все соединения выполнены надежно, отсутствуют короткие замыкания в проводах.

3.4. Включите электроснабжение, выполните настройку и проверьте работу оборудования.

3.5. Настройка режима работы в соответствии с типом подключенной ленты:

▼ Зажмите одновременно кнопки ◀ и ▶ в течение 2 с., дисплей начнет мигать, отобразится текущий режим.

▼ Короткое нажатие на кнопку ◀ или ▶ позволяет переключать шесть режимов работы:

[C1] — одноцветная лента [C3] — лента RGB [C5] — лента RGB+MIX
[C2] — лента MIX [C4] — лента RGBW [5C] — пять одноцветных лент

▼ Сохранение параметра и выход из режима настройки происходит через 10 с., если не нажимать на кнопки. Цифровой дисплей перестанет мигать.

В режимах C1, C2, C3, C4, C5 диммер занимает один адрес DALI, в режиме 5C — 5 адресов DALI.

3.6. Настройка частоты ШИМ:

▼ Зажмите одновременно кнопки ◀ и ▶ в течение 2 с. еще раз, дисплей начнет мигать, отобразится текущий режим.

▼ Короткое нажатие на кнопку ◀ или ▶ позволяет выбрать частоту ШИМ:

[F1] — 1000 Гц [F4] — 4000 Гц [FA] — 16000 Гц
[F2] — 2000 Гц [F8] — 8000 Гц

▼ Сохранение параметра и выход из режима настройки происходит через 10 с., если не нажимать на кнопки. Цифровой дисплей перестанет мигать.

3.7. Настройка адреса DALI.

Адрес назначается в диапазоне 00–63. Пока адрес DALI не назначен на цифровом дисплее отображается [FF].

Адрес может быть назначен вручную или при помощи мастер-контроллера.

Установка адреса DALI с помощью кнопок:

▼ Зажмите кнопку ◀ или ▶ в течение 2 с. дисплей начнет мигать.

▼ Короткое нажатие на кнопку ◀ или ▶ — изменение адреса.

▼ Длительное нажатие на кнопку ◀ или ▶ — быстрое изменение адреса.

▼ Сохранение параметра и выход из режима настройки происходит через 10 секунд, если не нажимать на кнопки. Цифровой дисплей перестанет мигать.

Назначение адреса мастер-контроллером DALI:

Адрес DALI может быть назначен мастер-контроллером DALI автоматически.

Для получения информации и выполнения настройки обратитесь к инструкции мастер-контроллера DALI.

Когда мастер-контроллер DALI назначает адрес на цифровом дисплее диммера отображается [AU].

После назначения адреса на цифровом дисплее отобразится установленный адрес DALI.

3.8. Управление лентой при помощи возвратно-нажимного выключателя (PUSH DIM):

Одноцветная лента (режим C1 или 5C):

Диммирование выполняется синхронно по всем 5-ти каналам, независимо от установленного режима C1 или 5C.

▼ Короткое нажатие: включение и выключение света.

▼ Длительное нажатие (1–6 с): изменение яркости от 1% до 100%. Повторное длительное нажатие изменяет направление диммирования.

▼ Двойное нажатие: переключение между 10% и 100% яркости.

Лента MIX (режим C2):

▼ Короткое нажатие: включение и выключение света.

▼ Длительное нажатие (1–6 с): изменение яркости от 1% до 100%. Повторное длительное нажатие изменяет направление диммирования.

▼ Двойное нажатие: переключение температуры свечения (теплый белый, дневной белый, холодный белый),

▼ Если после двойного нажатия удерживать клавишу (1–6 с), то можно плавно регулировать температуру света.

Возврат в режим диммирования происходит через 5 с., если не нажимать на клавишу выключателя.

Лента RGB (режим C3):

▼ Короткое нажатие: включение и выключение света.

▼ Длительное нажатие (1–6 с): изменение яркости от 1% до 100%. Повторное длительное нажатие изменяет направление диммирования.

▼ Двойное нажатие: переключение между режимами RGB и смешанным белым светом (текущее цветное освещение +50% насыщенности).

Возврат в режим диммирования происходит через 5 с., если не нажимать на клавишу выключателя.

Лента RGBW (режим C4):

▼ Короткое нажатие: включение и выключение света.

▼ Длительное нажатие (1–6 с): изменение яркости от 1% до 100%. Повторное длительное нажатие изменяет направление диммирования.

▼ Двойное нажатие: переключение между режимами RGB и белым светом, если после двойного нажатия удерживать клавишу (1–6 с), то можно плавно регулировать цвет или яркость белого света.

Возврат в режим диммирования происходит через 5 с., если не нажимать на клавишу выключателя.

Лента RGB+MIX (режим C5):

▼ Короткое нажатие: включение и выключение света.

▼ Длительное нажатие (1–6 с): изменение яркости от 1% до 100%. Повторное длительное нажатие изменяет направление диммирования.

▼ Двойное нажатие: переключение между режимами RGB и MIX.

▼ Если после двойного нажатия удерживать клавишу (1–6 с), то можно плавно регулировать цвет или цветовую температуру света.

Возврат в режим диммирования происходит через 5 с., если не нажимать на клавишу выключателя.

4. ОБЯЗАТЕЛЬНЫЕ ТРЕБОВАНИЯ И РЕКОМЕНДАЦИИ ПО ЭКСПЛУАТАЦИИ



ВНИМАНИЕ!

Несоблюдение правил эксплуатации может привести к выходу устройства из строя, поражению электрическим током или возгоранию.

4.1. Соблюдайте условия эксплуатации оборудования:

▼ эксплуатация только внутри помещений;

▼ температура окружающего воздуха от -20 до +40 °C;

▼ относительная влажность воздуха не более 90% при 20 °C, без конденсации влаги;

▼ отсутствие в воздухе паров и примесей агрессивных веществ (кислот, щелочей и пр.).

4.2. Запрещается эксплуатация в помещениях с повышенной влажностью.

4.3. Не допускайте попадания воды или воздействия конденсата на устройство.

4.4. Возможные неисправности и методы устранения

Неисправность	Причина	Метод устранения
Управление не выполняется или выполняется нестабильно	Неправильно выполнена настройка системы	Выполните настройку в соответствии с инструкцией
	Короткое замыкание в проводах шины DALI	Внимательно проверьте все цепи и устранили КЗ
	Провода шины DALI слишком длинные или имеют недостаточное сечение	Проверьте работу оборудования в непосредственной близости друг к другу. Если система заработала, замените кабель управления
Индикатор работы и подключенная лента не светятся	Нет контакта в соединениях	Проверьте все подключения
	Неисправен блок питания контроллера и ленты	Замените блок питания
	Не соблюдена полярность подключения	Выполните соединения согласно схеме и маркировке. Если оборудование не заработало, замените кабель управления

5. ТРЕБОВАНИЯ БЕЗОПАСНОСТИ

5.1. Монтаж оборудования должен выполняться квалифицированным специалистом с соблюдением требований техники безопасности, пожарной безопасности, ПУЭ и других нормативных документов.

5.2. Внимательно изучите данное руководство и неукоснительно следуйте всем требованиям и рекомендациям.

5.3. Линия 230 В, к которой подключается оборудование, должна быть исправна и защищена автоматическим выключателем соответствующего номинала и устройством защитного отключения (УЗО).

5.4. Перед монтажом убедитесь, что все оборудование обесточено.

- 5.5. Не допускается монтаж оборудования, если обнаружены трещины или другие повреждения его корпуса.
- 5.6. Если при включении изделие не заработало должным образом, воспользуйтесь таблицей возможных неисправностей, приведенной выше. Если самостоятельно устранить неисправность не удалось, обесточьте оборудование и свяжитесь с поставщиком.
- 5.7. Незамедлительно прекратите эксплуатацию оборудования и отключите электропитание при возникновении следующих ситуаций:
- ▼ появление постороннего запаха;
 - ▼ чрезмерное повышение температуры изделия или питающих кабелей;
 - ▼ дым или нехарактерный звук;
 - ▼ повреждение или нарушение изоляции кабеля или корпуса изделия.

6. ГАРАНТИЙНЫЕ ОБЯЗАТЕЛЬСТВА

- 6.1. Изготовитель гарантирует соответствие изделия требованиям действующей технической документации и обязательным требованиям государственных стандартов.
- 6.2. Гарантийный срок изделия — 60 месяцев с даты передачи потребителю, если иное не предусмотрено договором. Если дату передачи установить невозможно, гарантийный срок исчисляется с даты изготовления изделия.
- 6.3. В случае выхода изделия из строя потребитель вправе предъявить требования в течение гарантийного срока при наличии товарного или кассового чека, а также отметки о продаже в паспорте изделия.
- 6.4. Требования предъявляются по месту приобретения изделия.
- 6.5. Гарантийные обязательства не распространяются на изделия, имеющие механические повреждения или признаки нарушения потребителем правил хранения, транспортирования или эксплуатации.
- 6.6. Изготовитель вправе вносить изменения в конструкцию изделия и встроенное программное обеспечение (прошивку), не ухудшающие качество изделия и его основные параметры.
- 6.7. Расходы на транспортировку вышедшего из строя изделия оплачиваются потребителем.

7. ТРАНСПОРТИРОВАНИЕ И ХРАНЕНИЕ

- 7.1. Размещение и крепление в транспортных средствах упакованных изделий должны обеспечивать их устойчивое положение, исключать возможность ударов друг о друга, а также о стенки транспортных средств.
- 7.2. После транспортировки при отрицательных температурах, перед включением, изделие должно быть выдержано в упаковке в нормальных условиях не менее 6 часов.
- 7.3. Изделия должны храниться в сухом помещении в заводской упаковке при температуре окружающей среды от 0 до +50 °C и влажности не более 70% при отсутствии в воздухе паров кислот, щелочей и других агрессивных примесей.

8. КОМПЛЕКТАЦИЯ

- 8.1. Диммер — 1 шт.
- 8.2. Паспорт и краткая инструкция по эксплуатации — 1 шт.
- 8.3. Упаковка — 1 шт.

9. СВЕДЕНИЯ ОБ УТИЛИЗАЦИИ

- 9.1. По истечении срока службы (эксплуатации) изделие не представляет опасности для жизни, здоровья людей и окружающей среды.
- 9.2. Утилизация осуществляется в соответствии с требованиями действующего законодательства.

10. СВЕДЕНИЯ О РЕАЛИЗАЦИИ И СЕРТИФИКАЦИИ

- 10.1. Цена изделия договорная, определяется при заключении договора.
- 10.2. Предпродажной подготовки изделия не требуется.
- 10.3. Изделие сертифицировано согласно ТР ТС. Информация о сертификации нанесена на упаковку.

11. ИНФОРМАЦИЯ О ПРОИСХОЖДЕНИИ ТОВАРА

- 11.1. Изготовлено в КНР.
- 11.2. Изготовитель: Heilongjiang Arlight Trade Company Limited (Хэйлунцзян Арлайт Трейд Компани Лимитед).
China, Heilongjiang Province (DZ), Heihe City, Cooperation Zone, Small and Medium-sized Enterprise Service Centre, Supporting Services Building, Room 308.
Офис 308, Здание ВС, Центр ОМиСП, Зона сотрудничества, провинция Хэйлунцзян (ДЗ), Китай.
- 11.3. Импортёр: ООО «Арлайт РУС», адрес: 101000, г Москва, Уланский пер., д. 22, стр. 1, пом. I, этаж 5, офис 501.
- 11.4. Дату изготовления см. на корпусе изделия (или на упаковке).

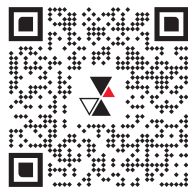
12. ОТМЕТКА О ПРОДАЖЕ

Модель: _____

Дата продажи: _____ м. П.

Продавец: _____

Потребитель: _____



Более подробная информация об изделии
представлена на сайте arlight.ru