



СВЕТИЛЬНИКИ LGD-VERSATI

ПРИМЕНЕНИЕ

- Накладной светодиодный светильник для создания световых эффектов на фасадах зданий и стенах.

ОСОБЕННОСТИ

- Влагозащищенный корпус в технологичном дизайне выполнен из алюминия и имеет стойкое к механическим воздействиям покрытие.
- Оптический блок закрыт закаленным стеклом.
- Степень защиты от воздействий окружающей среды IP65 обеспечивает надежную работу.

ПАРАМЕТРЫ

Напряжение питания	AC 230 В
Частота питающей сети	50/60 Гц
Угол излучения	3°
Мощность	12 Вт
Световой поток	661 лм
Индекс цветопередачи	CRI>80
Степень пылевлагозащиты	IP65
Класс защиты от поражения электрическим током	I
Диапазон рабочих температур окружающей среды	-40... +40 °С
Материал рассеивателя	Закаленное стекло
Гарантийный срок	36 мес

* При соблюдении условий эксплуатации и снижении яркости не более чем на 30% от первоначальной.

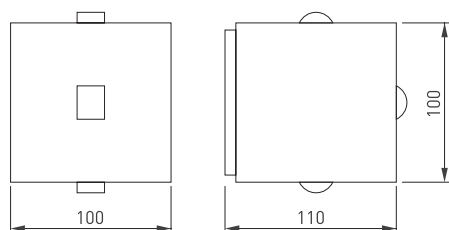


Рис. 1. Чертеж и габаритные размеры





МОДЕЛИ

Артикул	Модель	Цвет корпуса	Цветовая тем-ра*	Цвет свечения
060650	LGD-VERSATI-4x3W Warm3000	Серый	3000 К	Белый теплый, аналогичный лампе накаливания
063928	LGD-VERSATI-4x3W Warm3000	Черный		
063581	LGD-VERSATI-4x3W Day4000	Серый	4000 К	Белый дневной, для жилых помещений
063927	LGD-VERSATI-4x3W Day4000	Черный		

* Указано типовое значение.

УСТАНОВКА И ПОДКЛЮЧЕНИЕ

ВНИМАНИЕ!

Все работы по монтажу производить только при отключенном напряжении питающей сети. Светильник имеет I класс защиты от поражения электрическим током и должен быть заземлен. Установка оборудования должна осуществляться только квалифицированным персоналом, имеющим опыт установки подобного оборудования, а также имеющим соответствующий допуск на проведение монтажных работ.

В процессе монтажа светильника строго соблюдайте действующие правила устройства электроустановок (ПУЭ) и другие национальные нормативные документы и правила. ЗАПРЕЩАЕТСЯ производить монтаж светильника в условиях дождя, снега, тумана или повышенной влажности.

ЗАПРЕЩАЕТСЯ устанавливать светильник в местах скопления воды (ямы, низины и т. п.). Светильник имеет степень защиты IP65 и не предназначен для установки под водой.

- Извлеките светильник из упаковки и убедитесь в отсутствии механических повреждений.
- Установите светильник:
 - Выкрутите винты и отделите основание от светильника при помощи ключа, входящего в комплект поставки.
 - Разместите и просверлите отверстия под шурупы, вставьте в них пластиковые дюбели.
 - Зачистите сетевой кабель. Пропустите обесточенный кабель питания от сети AC 230 В через отверстие в основании. Заведите обесточенный кабель через кабельный ввод, допускающий введение питающего кабеля круглого сечения с внешним диаметром 6–8 мм.
 - Закрепите на стене основание шурупами, вкрутив их в пластиковые дюбели.
 - Присоедините провода питания светильника к обесточенной сети AC 230 В. Соблюдайте порядок подключения проводов: коричневый — L «фаза»; синий — N, «ноль», желто-зеленый — PE, «заземление».
 - Уложите сетевой кабель таким образом, чтобы предотвратить замыкание проводов.
 - Наденьте светильник на основание и закрепите его винтами.





⚠ ВНИМАНИЕ! На корпусе светильника находится уплотнительная прокладка. При креплении проверьте правильность ее установки.

- Используйте монтажные (клеммные коробки или кабельные соединители) муфты, коннекторы только со степенью защиты IP67 или IP68. В противном случае степень защиты светильника, указанная в параметрах, не может быть обеспечена.
- Включите светильник и проверьте его работоспособность.

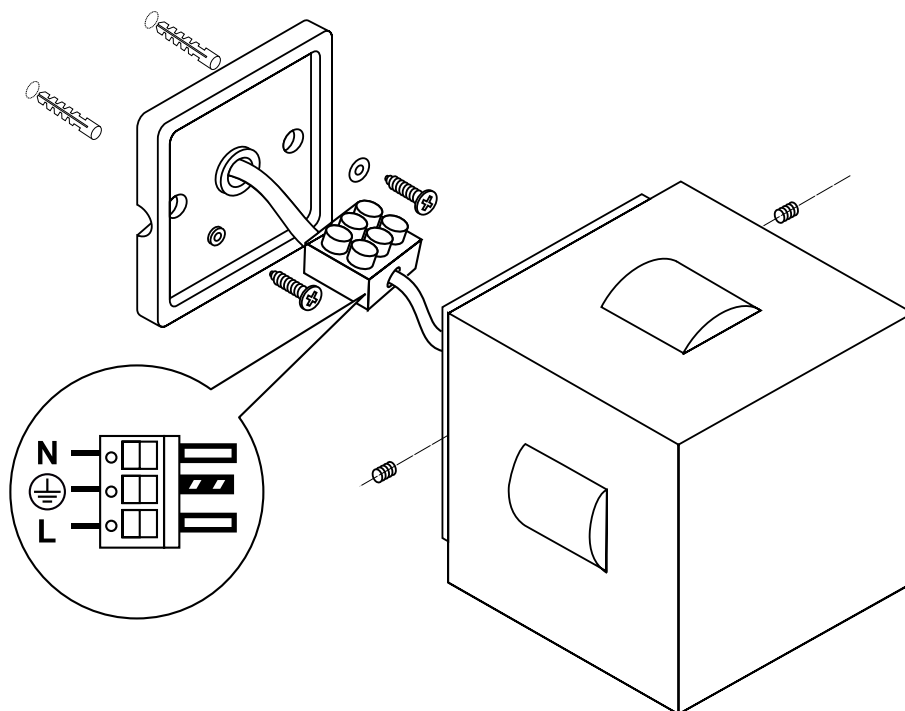


Рис. 2. Установка и подключение светильника

