



Электронная документация

АЛЮМИНИЕВЫЙ ПРОФИЛЬ

ARL-MOONLIGHT-1712-1000 ANOD

ОПИСАНИЕ

- Накладной профиль для использования с гибким неоном MOONLIGHT.
- Создание единых линий света и контурной уличной подсветки.
- Гибкий неон приобретается отдельно.

ПРИМЕНЕНИЕ

- Создание контурной подсветки.
- Для использования с гибким неоном MOONLIGHT сечения 17×12 мм.




Накладной

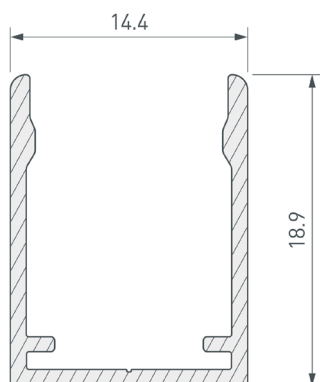


Серебристый

ПАРАМЕТРЫ

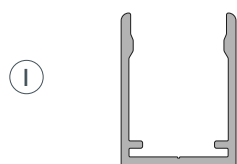
Артикул	025545
Модель	ARL-MOONLIGHT-1712-1000 ANOD
Цвет	 серебристый
Покрытие	анодированное
Форма (сечение)	прямоугольная
Назначение	для контурной подсветки
Размеры профиля	1000×18.9×14.4 мм
Сечение совместимого неона	17×12 мм

ЧЕРТЕЖ



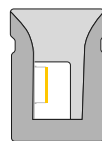
РЕКОМЕНДАЦИИ ПО УСТАНОВКЕ НЕОНА В ПРОФИЛЬ

Необходимые компоненты:



Профиль

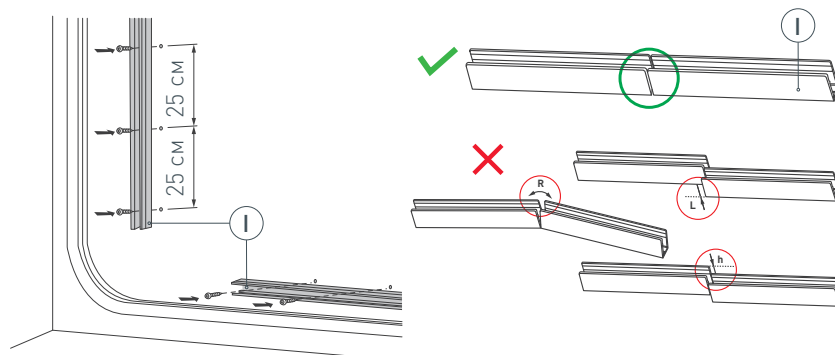
II



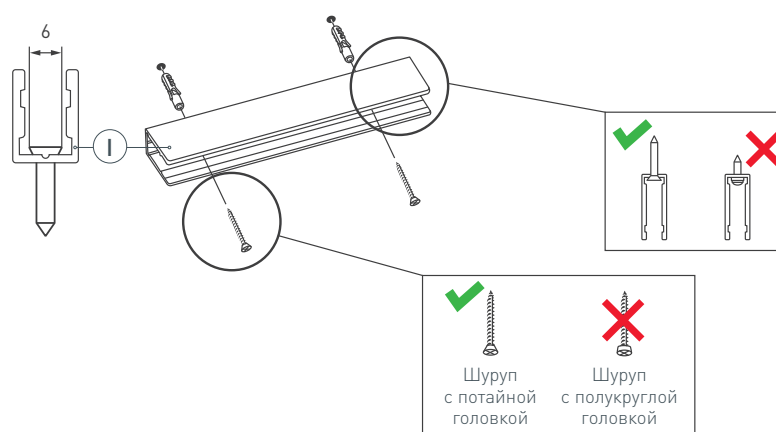
Гибкий неон MOONLIGHT сечения 17×12 мм

Рекомендуемое расстояние между винтами — 25 см

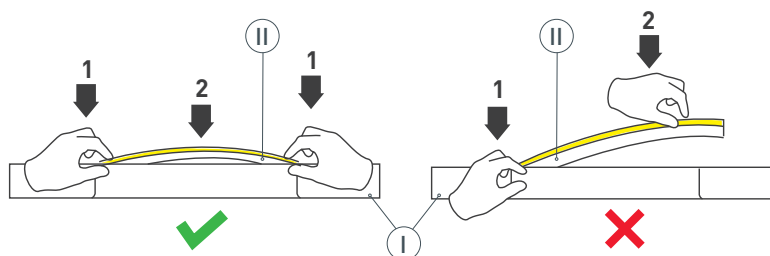
- 1** / Устанавливайте отрезки профиля **I** без перекосов (рекомендуется оставлять зазоры, чтобы учесть изменения длины профиля **I** при сдвиге температуры).



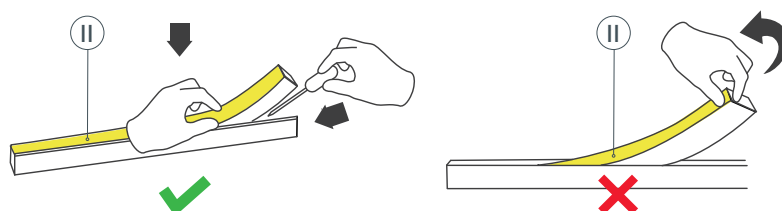
- 2** / Выберите крепеж согласно рекомендациям. Диаметр крепежного отверстия — 3.5 мм. Максимальный диаметр головки шурупа — 6 мм. Используйте шурупы с потайной головкой. Закрепите профиль **I** на поверхности.



- 3** / Устанавливайте неон **II** в профиль **I** одновременно с обеих сторон, от краев к центру.



- 4** / Для демонтажа неона **II** используйте инструмент (отвертку с плоским лезвием).



СОПУТСТВУЮЩИЕ ТОВАРЫ

Приобретаются отдельно

Лента герметичная



038797
MOONLIGHT-SIDE-A140-12x17mm 24V
Day4000

Лента герметичная



042784
MOONLIGHT-SIDE-A140-12x17mm 24V
Warm3000

Лента герметичная



038798
MOONLIGHT-SIDE-A140-12x24mm 24V
Day4000

Лента герметичная



038602
MOONLIGHT-SIDE-A140-12x24mm 24V
Warm3000

Лента герметичная



055328
MOONLIGHT-PRO-SIDE-X360-12x24mm 24V
RGB

Лента герметичная



042742
MOONLIGHT-SIDE-B84-12x17mm 24V
RGB